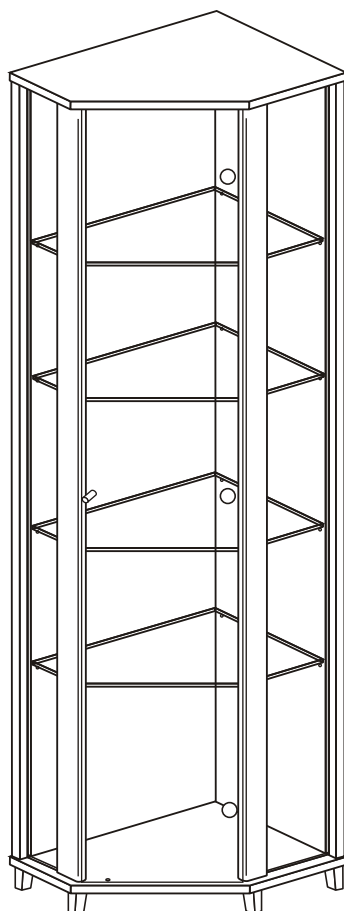
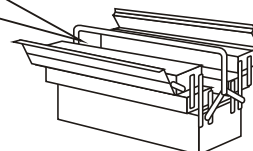
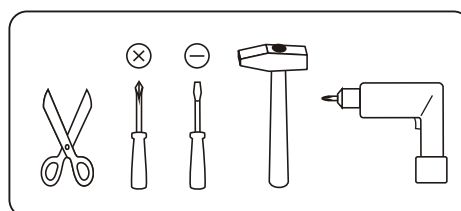
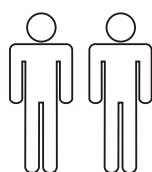
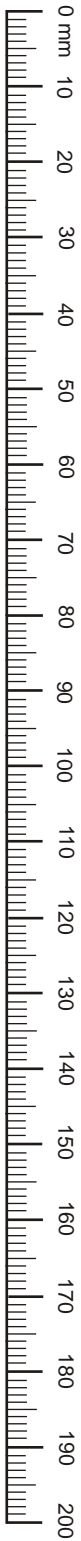


# VITRINE

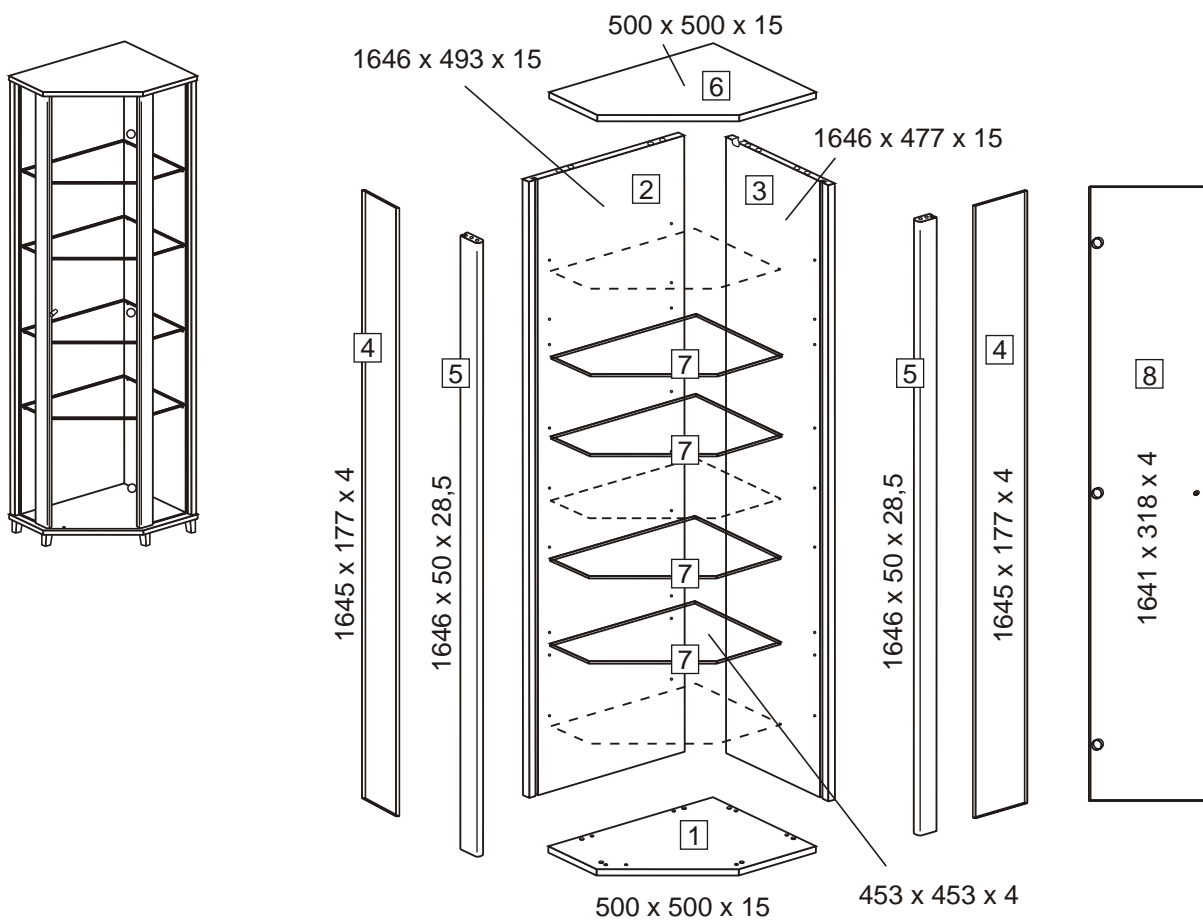


- |   |                                     |
|---|-------------------------------------|
| <b>(D)</b> Montageanleitung             | <b>(GB)</b> Assembly instructions   |
| <b>(FR)</b> Notice de montage           | <b>(IT)</b> Istruzioni di montaggio |
| <b>(NL)</b> Handleiding voor de montage | <b>(PL)</b> Instrukcja montażu      |
| <b>(CZ)</b> Montážní návod              | <b>(SK)</b> Návod na montáž         |
| <b>(HU)</b> Szerelési útmutató          | <b>(RO)</b> Instrucțiuni de montaj  |
| <b>(TR)</b> Montaj talimati             | <b>(RU)</b> Инструкция по монтажу   |

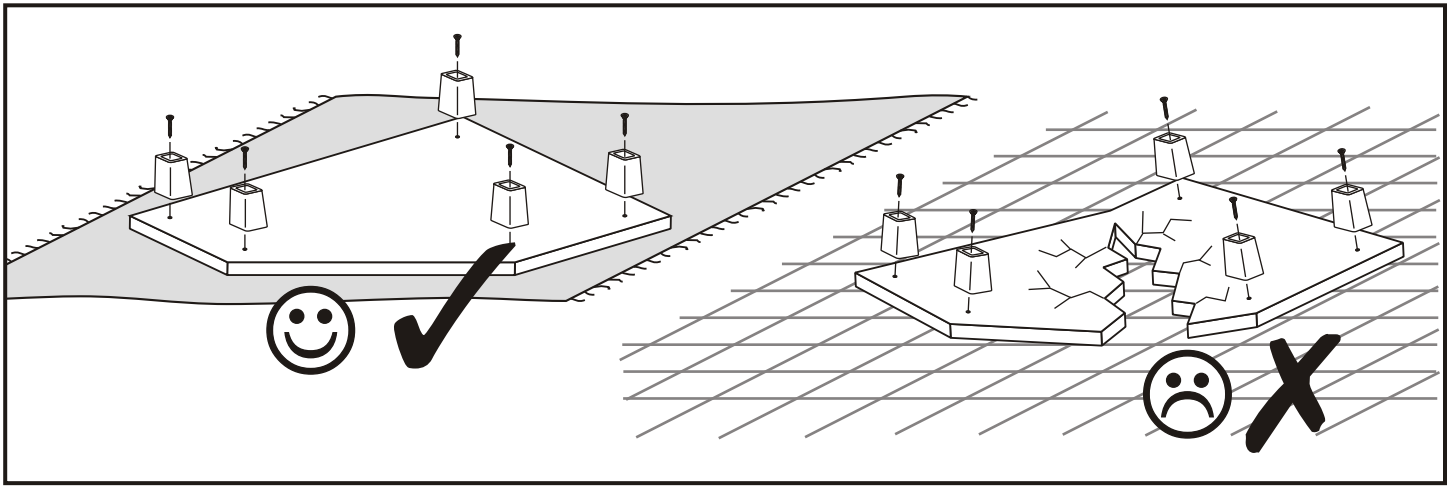




Service • Asststenza • Dienstverlening • Serwis Servis • Szerviz • Сервисная служба		
Name • Nom • Nome • Naam Nazwa • Jméno • Názov • Név Denumire • Isim • Название		
Nr. • No. • N° • Номер • Č • Sz		
Тур • Type • Tip • Típus • Tipo • Тип		



B 12	C 8 x 30 12	D 14	E 2	F 3	G 3,5 x 16 6	H 3
I 6	J 3	K 1	L 1	M 4 x 17 1	N 2	O 20 / 35
						P 20 / 35



### 1a

18 mm  
18 mm

5 3.5 x 20  
5

### 1b

40 mm  
40 mm

5 4.0 x 25  
5

**ACHTUNG: TYP DES FUSSES HÄNGT VOM MODELL AB.**  
**ATTENTION: TYPE OF GLIDES DEPENDING ON MODELL.**  
**PAS OP: VORM VAN DE POTEN HANGT VAN HET MODELTYPE AF.**  
**ATTENTION: LE MODÈLE DE PIEDS DÉPEND DU TYPE DE VITRINE.**  
**ATTENZIONE: IL TIPO DIE PIEDI VARIA DAL MODELLO**

### 2

B10  
1

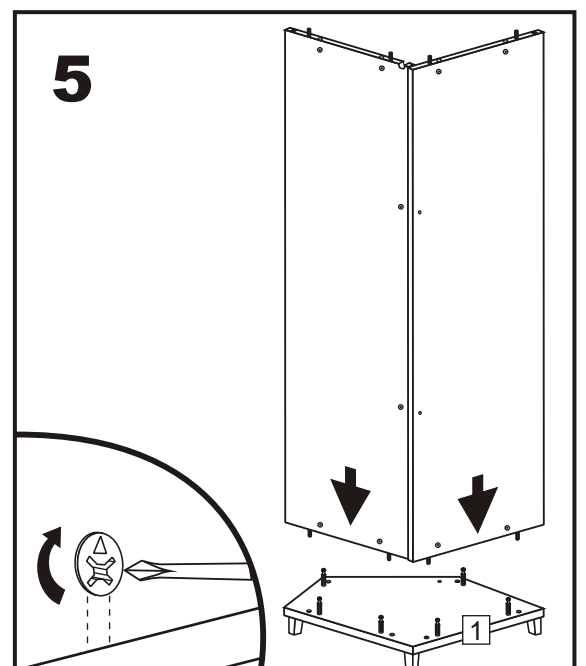
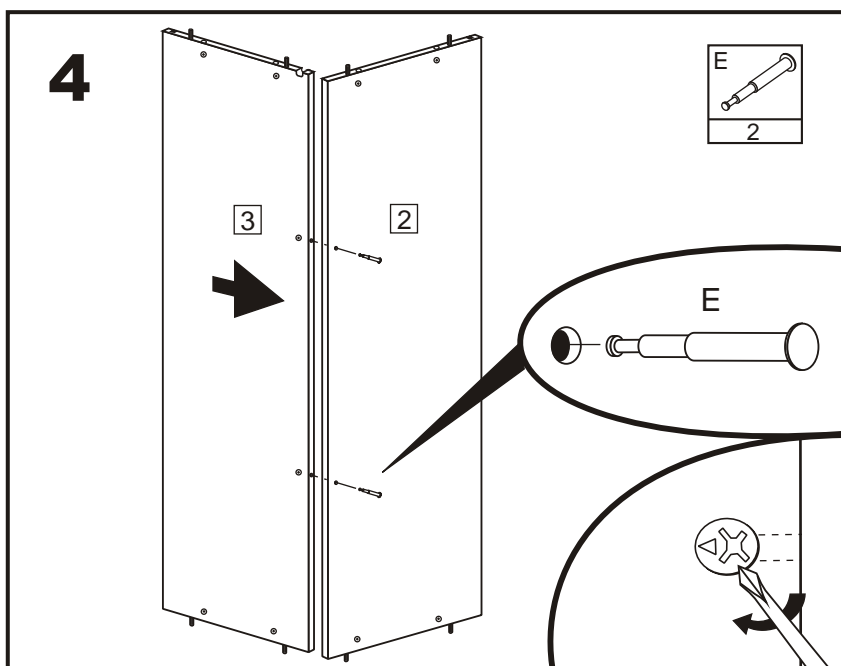
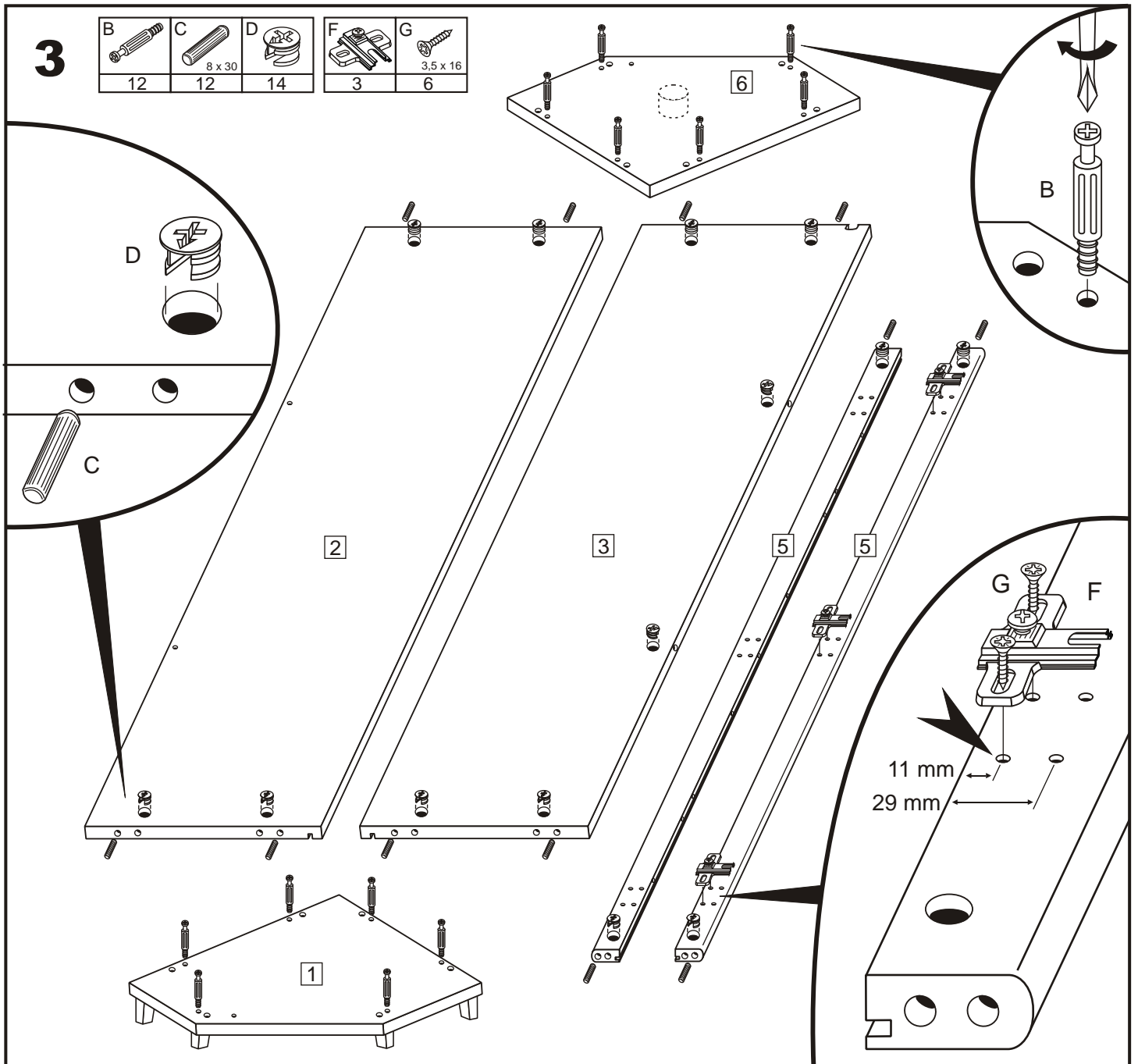
4 x 15  
2

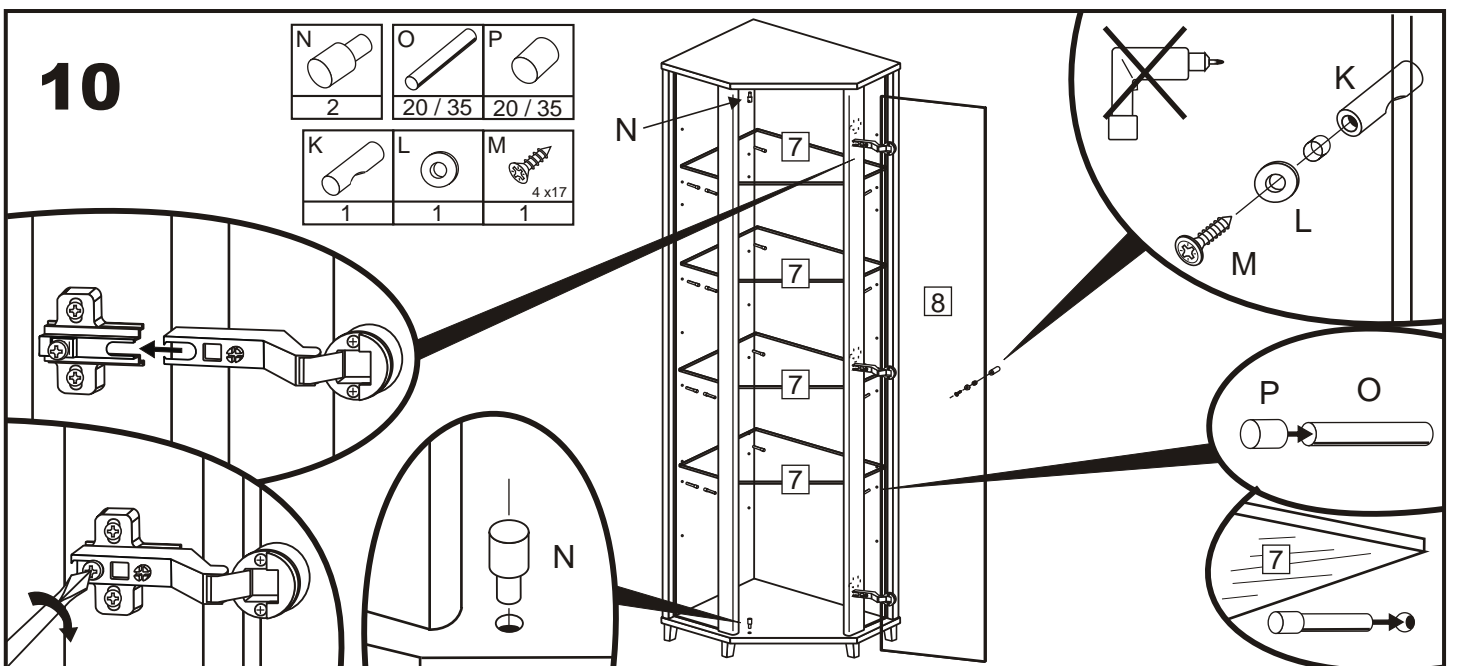
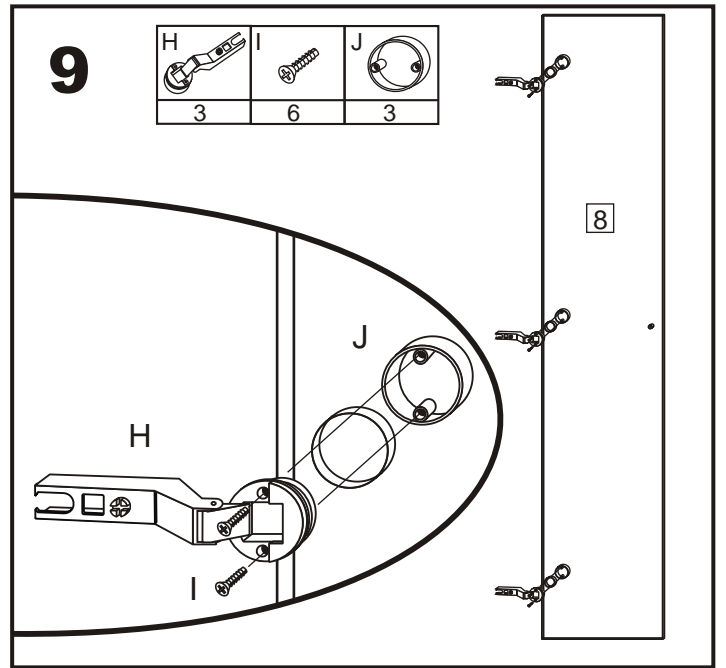
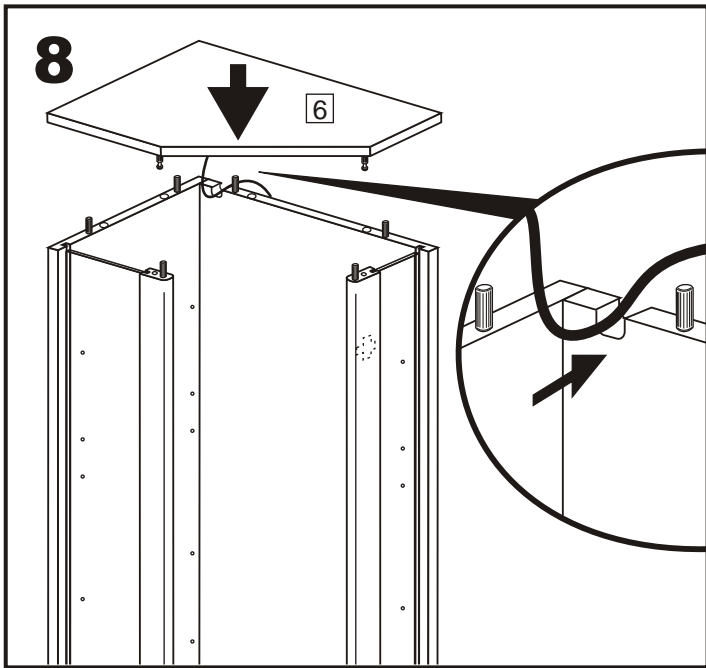
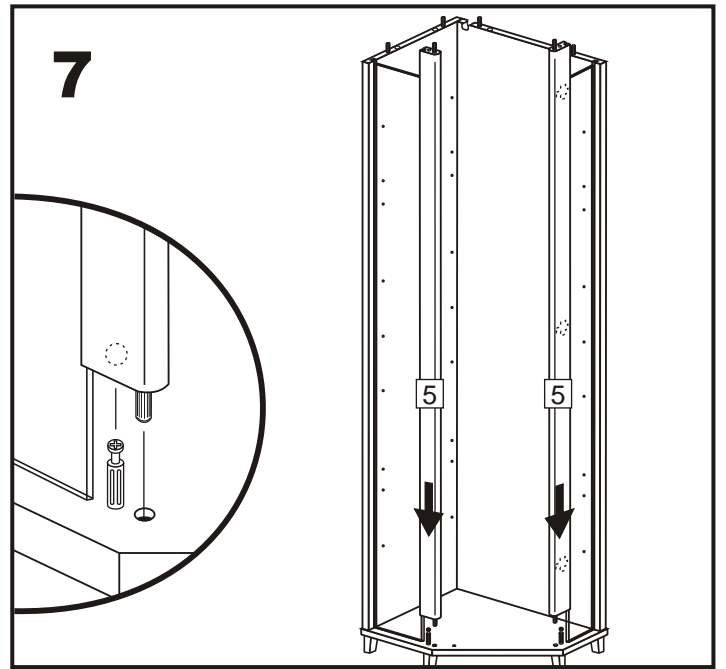
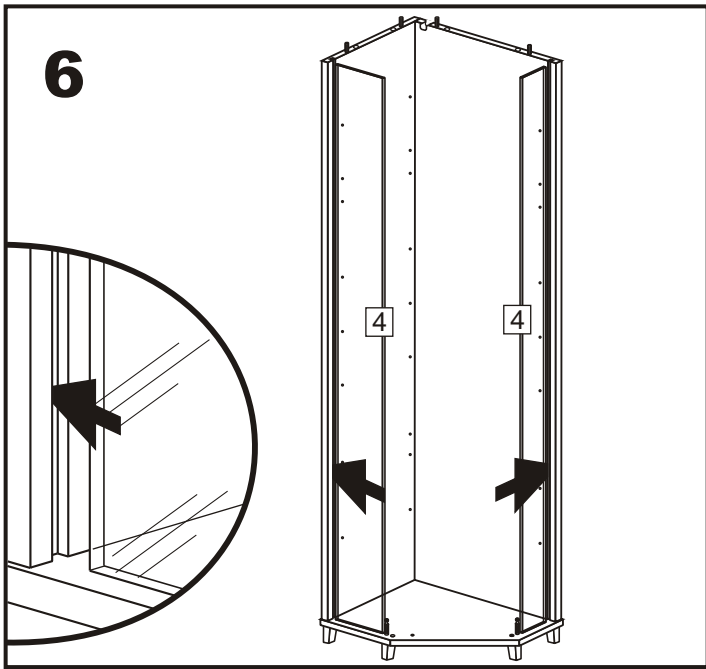
- Wenn Sie separat eine Beleuchtung gekauft haben, bitte jetzt wie folgt montieren.
- When you have bought a lamp separate, please assemble as follow now.
- Si vous avez acheter une éclairage séparément, veuillez procéder au montage de la manière suivante.

**Optional**

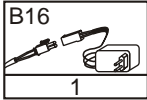
173 mm  
200 mm

160 mm  
300 mm

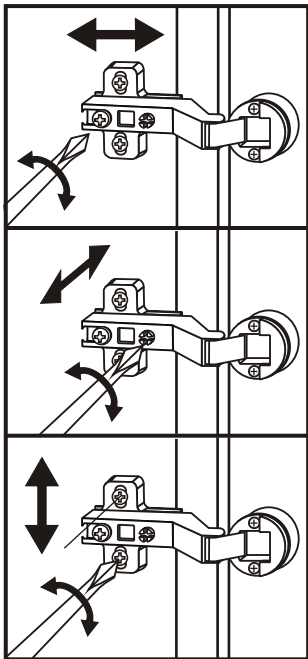
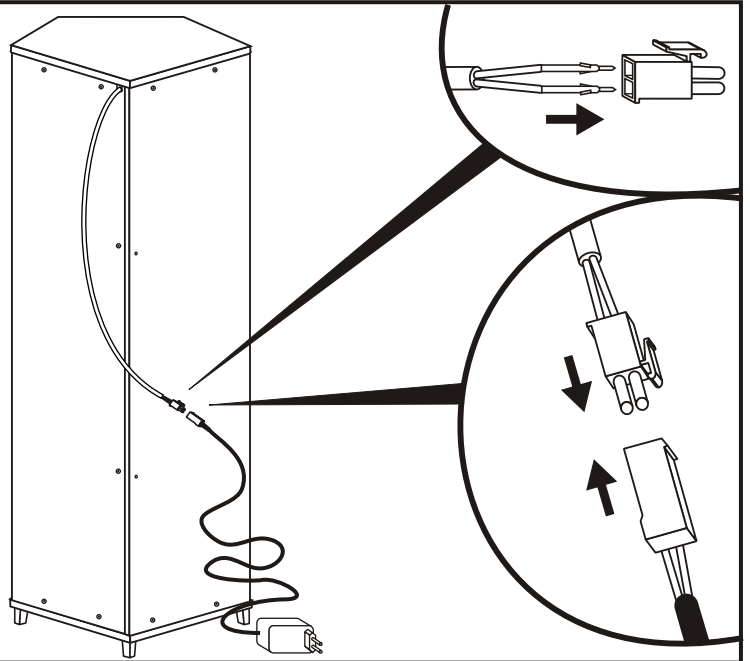




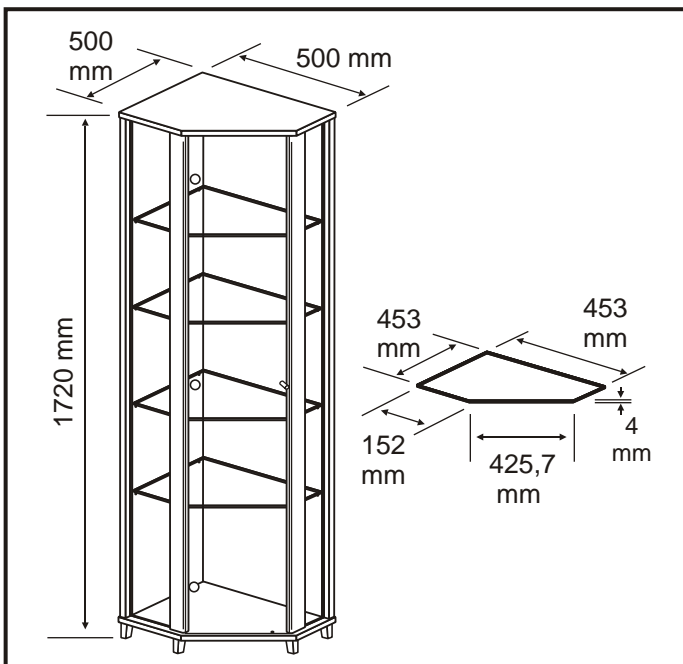
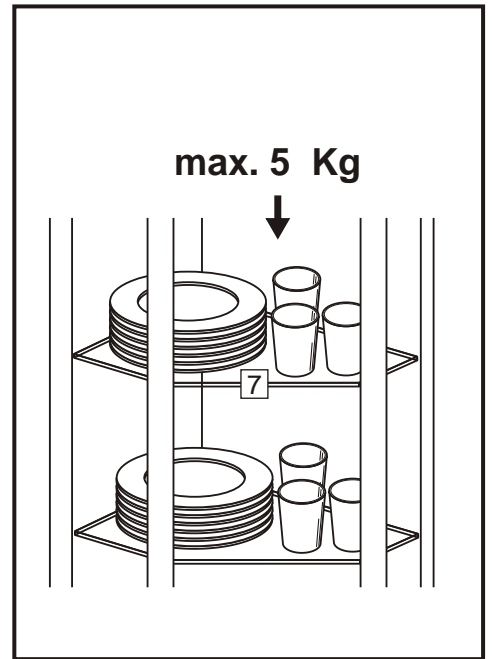
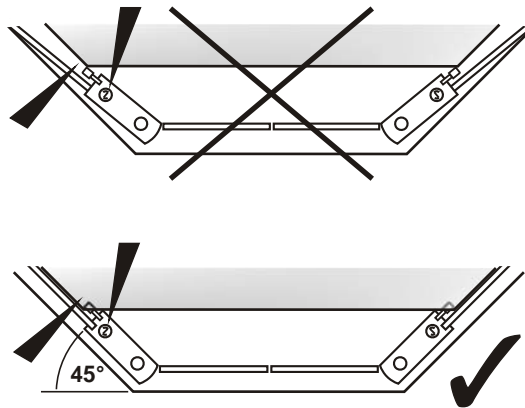
# 11



- Wenn Sie separat eine Beleuchtung gekauft haben, bitte jetzt wie folgt montieren.
- When you have bought a lamp separate, please assemble as follow now.
- Si vous avez acheter une éclairage séparément, veuillez procéder au montage de la manière suivante.
- Indien U de verlichting gescheiden hebt gekocht, nu s.v.p. als volgt monteren.
- Quando hai comprato una lampada a parte, si prega assemblarla come riportato di seguito.



- **Montagekorrektur:** Justieren der Schrauben
- **Assembling correction:** adjust screws
- **Correction montage:** ajuster les vis
- **Montage korrektje:** schroeven bijstellen
- **Aggiustamento del montaggio:** aggiustare le viti



D	Bitte nur mit einem Staubtuch oder leicht feuchtem Lappen reinigen. Keine scheuernden Putzmittel verwenden.
GB	Please only clean with a duster or a damp cloth. Do not use any abrasive cleaners.
F	Veillez nettoyer uniquement avec un chiffon à poussière ou un chiffon légèrement humide. Ne pas utiliser de détergent abrasif.
IT	Si raccomanda di pulire sono con un panno per la polvere o uno strofinaccio umido. Non utilizzare detergenti abrasivi.
NL	Reinig alleen met een stofdoek of een lichtjes vochtige doek. Gebruik geen schurende poetsmiddelen.
PL	Czyszczenie należy wykonać wyłącznie za pomocą ściereczki lub lekko nawilżonego ręcznika. Nie stosować środków czyszczących do szorowania.
CZ	Čistěte prosím jen prachovkou nebo lehce navlhčeným hadrem. Nepoužívejte drhnuoci čistící prostředky.
SK	Na čistenie používajte len prachovku alebo zľahka navlhčenú utierku. Nepoužívajte žiadne drhnuce čistiace prostriedky.
HU	Kérjük, csak portörő kendővel vagy enyhén nedves ronggyal tisztítsa. Ne használjon dörzshatású tisztítószeret.
RO	Vă rugăm să utilizați la curățare exclusiv o cârpă de șters praful sau o cârpă ușor umezită. Nu utilizați substanțe de curățat abrazive.
TR	Lütfen sadece bir toz bezikle veya hafif nemli yumuşak bir bezle siliniz. Aşındırıcı temizlik malzemeleri kullanmayınız.
RU	Очищайте от пыли тряпкой или слегка влажной ветошью. Не допускается применение чистящих средств, не предназначенных для ухода за мебелью.