

MONTAGEANLEITUNG

ASSEMBLY INSTRUCTIONS

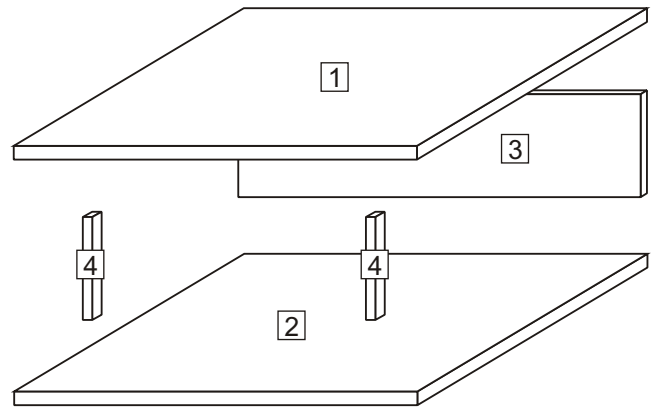
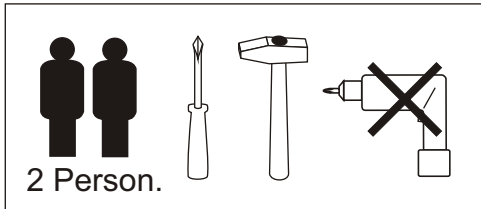
INSTRUCTION DE MONTAGE

OPBOUW HANDLEIDING

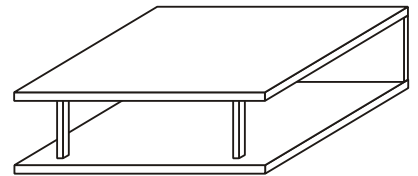
ISTRUZIONI DI MONTAGGIO

0104653 - 3 / E.N. - 25.05.09

Technische und optische Änderungen vorbehalten.
 Under reservation of technical and optical changes.
 Avec le droit de modifier des details technique et visuel.
 Technische en optische veranderingen voorbehouden.
 Ci riserviamo per eventuali variazioni tecniche.

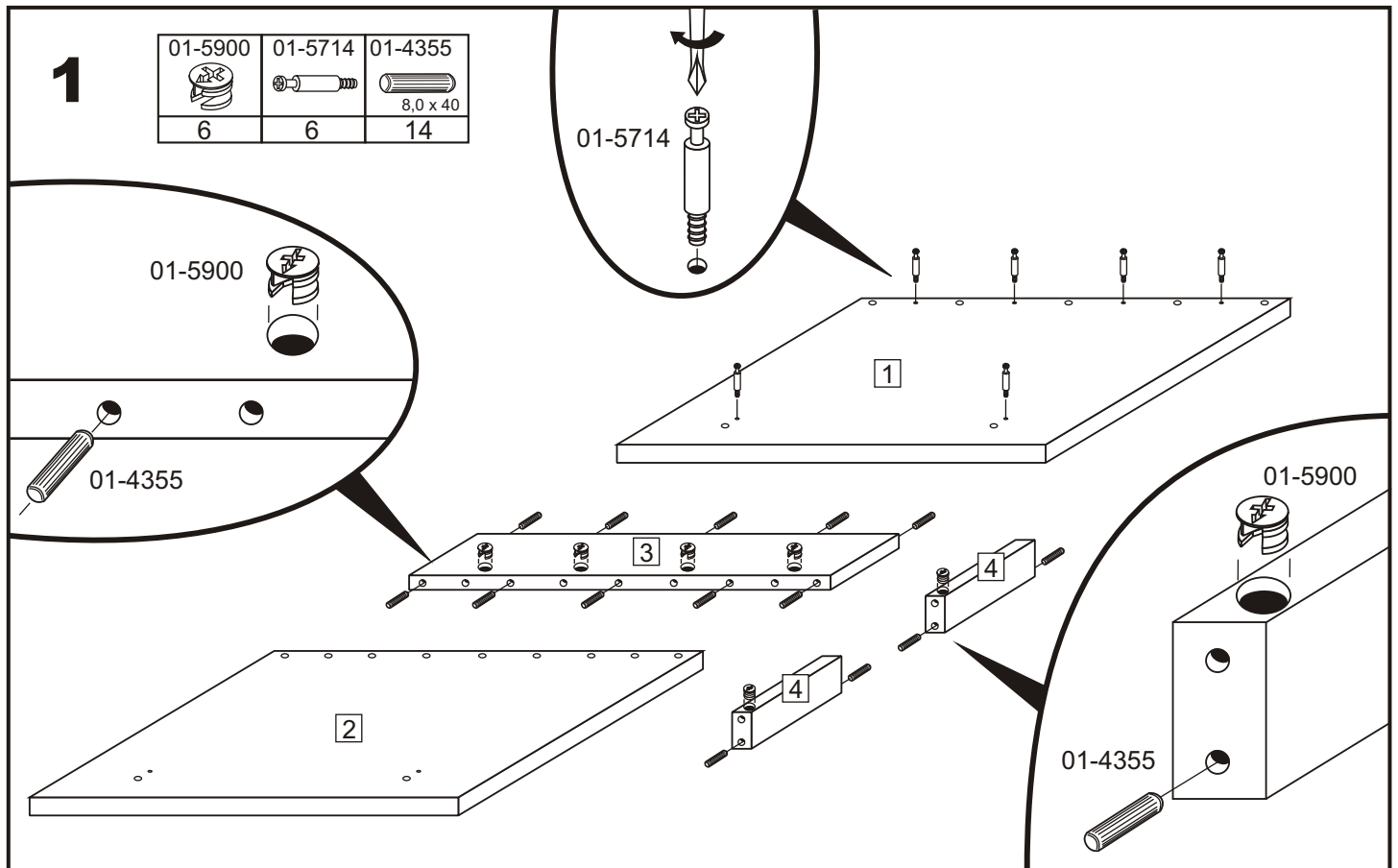


01-5900 6	01-5714 6	01-4355 8,0 x 40 14	01-2055 7,0 x 70 4	01-2009 5,0 x 60 2	01-5217 4	01-2508 4,0 x 27 4
------------------	------------------	-------------------------------	------------------------------	------------------------------	------------------	------------------------------

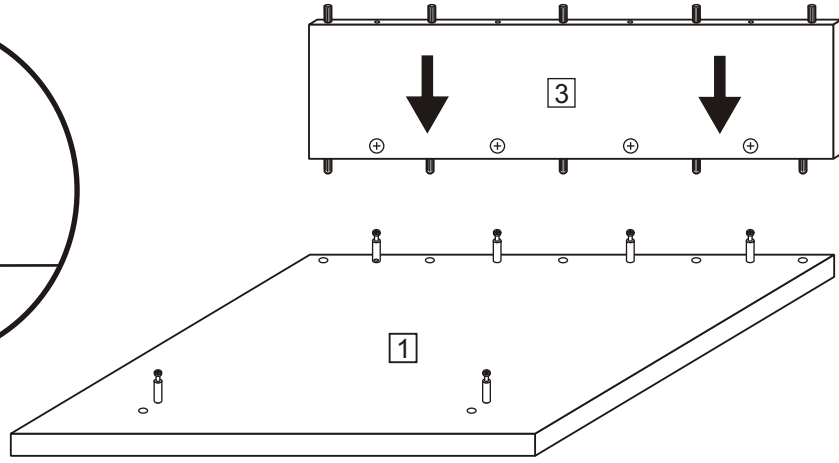
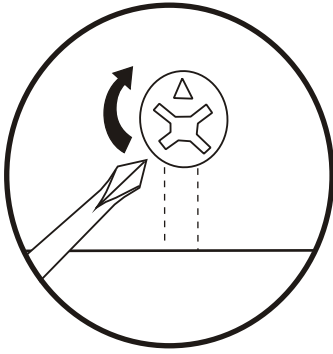


- Hiermit können Sie die mitgelieferten Schrauben nachmessen.
- To measure the delivered screws herewith.
- Pour mesurer les vis livrées avec.
- Om de nageleverde schroeven na te meten.
- Verificare la ferramenta fornita.

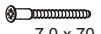

Pflegehinweis: Aluminium-, Glas- und Lackoberflächen sind pflegeleicht. Zum Reinigen genügt das Abwischen mit einem feuchten Tuch oder etwas Seifenlauge.

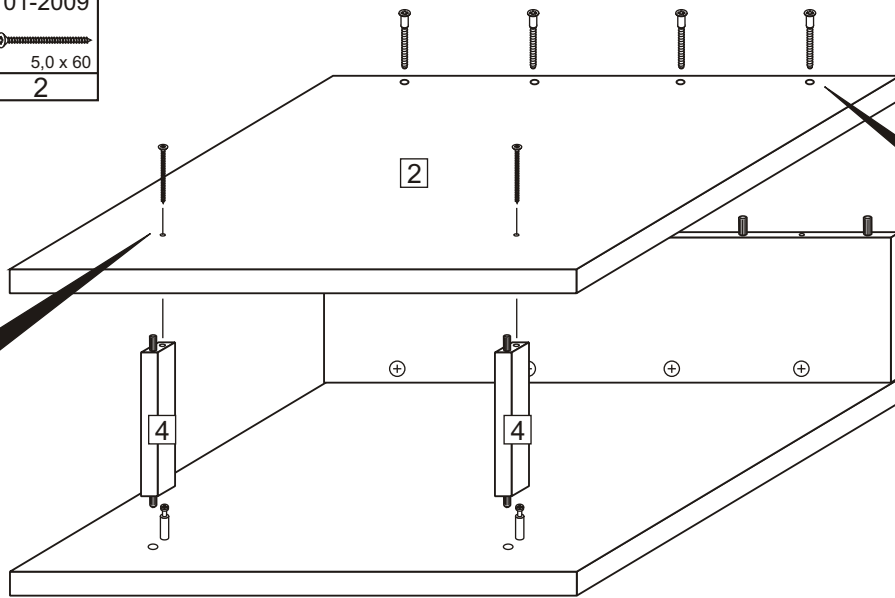


2



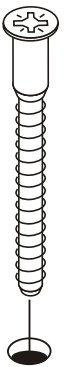
3

01-2055	01-2099
 7,0 x 70	 5,0 x 60
4	2


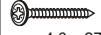


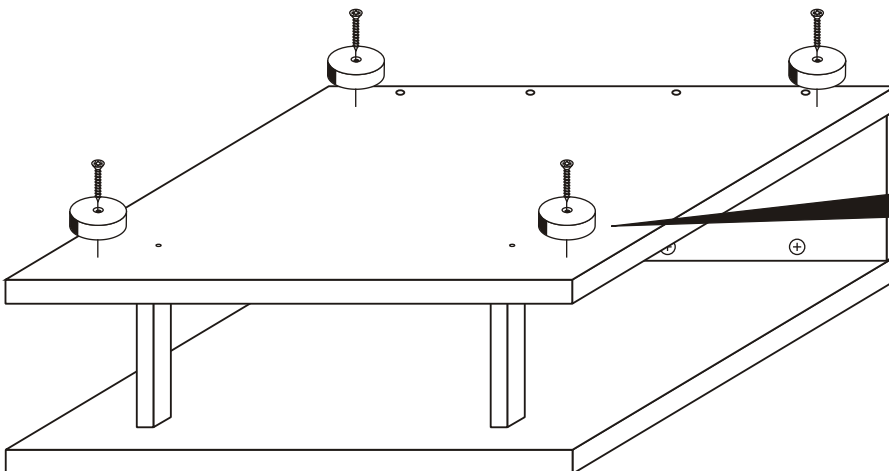
01-2099

01-2055



4

01-5217	01-2508
	 4,0 x 27
4	4



01-5217 01-2508

