

MONTAGEANLEITUNG

ASSEMBLY INSTRUCTIONS

INSTRUCTION DE MONTAGE

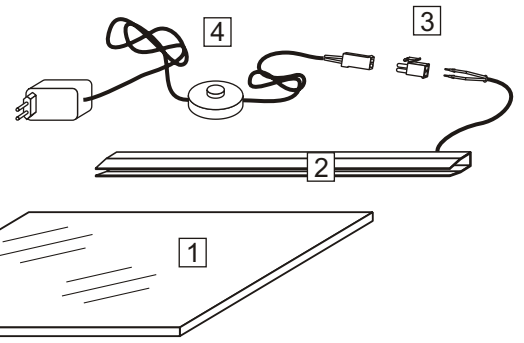
OPBOUW HANDLEIDING

ISTRUZIONI DI MONTAGGIO

Technische und optische Änderungen vorbehalten.
 Under reservation of technical and optical changes.
 Avec le droit de modifier des details technique et visuel.
 Technische en optische veranderingen voorbehouden.
 Ci riserviamo per eventuali variazioni tecniche.

Pflegehinweis:

Aluminium-, Glas- und Lackoberflächen sind pflegeleicht. Zum Reinigen genügt das Abwischen mit einem feuchten Tuch oder etwas Seifenlauge.



0104705 - 2 / E.N. - 25.05.09

