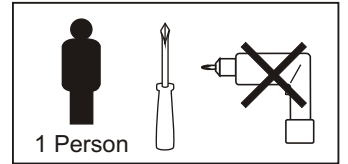
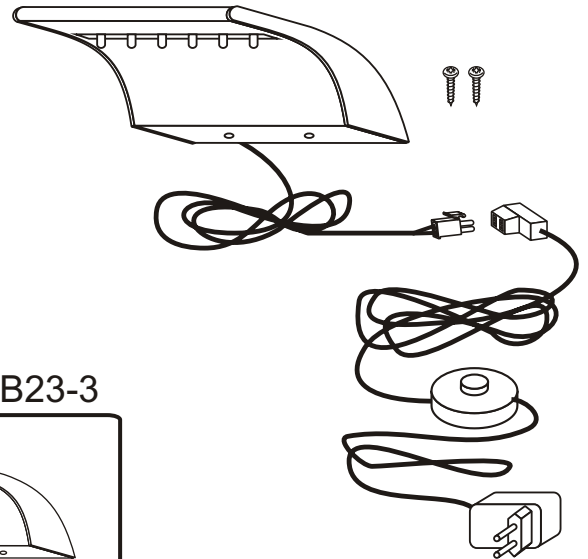


MONTAGEANLEITUNG
ASSEMBLY INSTRUCTIONS
INSTRUCTION DE MONTAGE
OPBOUW HANDLEIDING
ISTRUZIONI DI MONTAGGIO

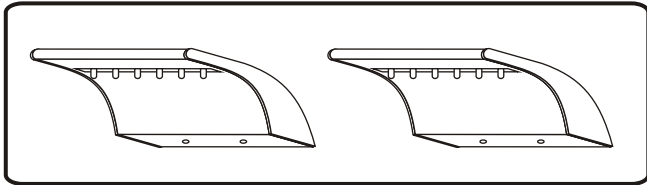
0104492 - 1 / E.N. - 11.07.07



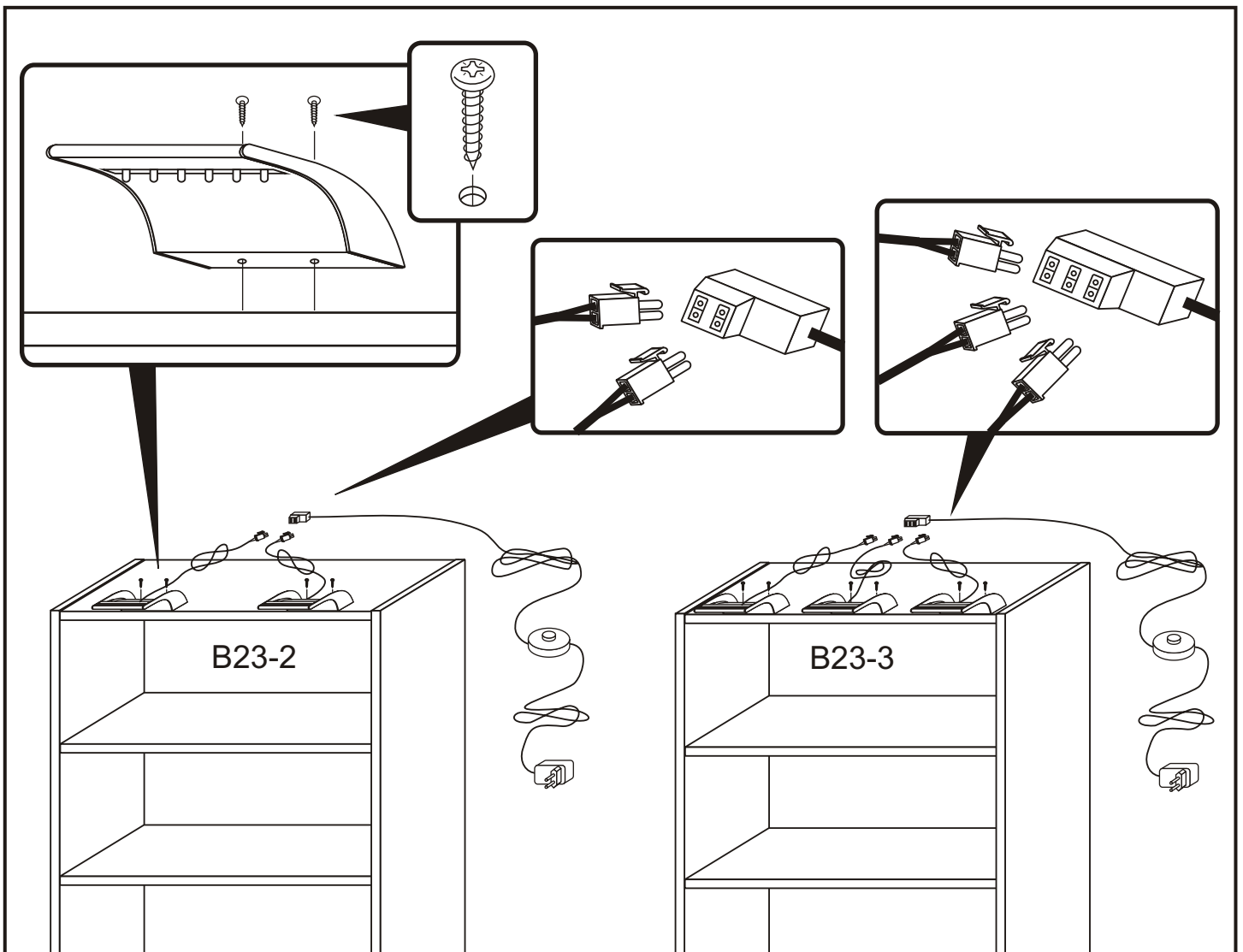
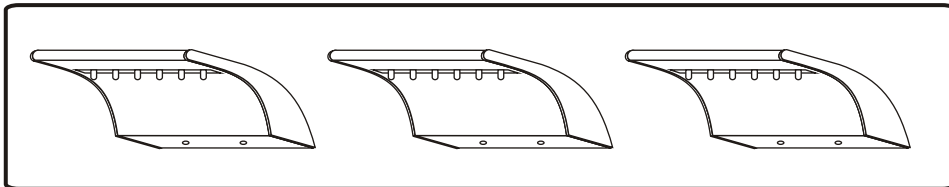
Technische und optische Änderungen vorbehalten.
 Under reservation of technical and optical changes.
 Avec le droit de modifier des details technique et visuel.
 Technische en optische veranderingen voorbehouden.
 Ci riserviamo per eventuali variazioni tecniche.



B23-2



B23-3



SERVICEKARTE

Modellname:

Artikel-Nr.:

Type: (falls vorhanden)

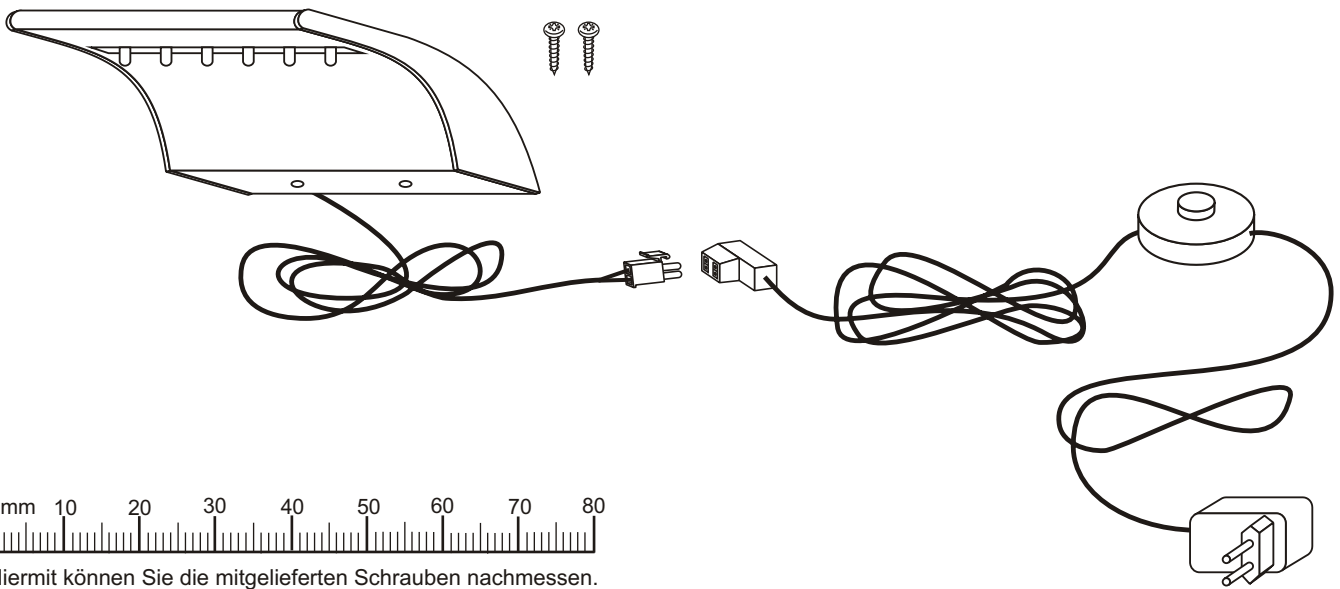
Farb-Nr.: (falls vorhanden)

Liebe Kundin, lieber Kunde,

obwohl wir unsere Möbel vor der Auslieferung einer eingehenden Endkontrolle unterziehen, kann es vorkommen, dass einmal ein Zubehörteil fehlt oder dass ein Teil während des Transports beschädigt wird. **Senden Sie den Artikel in so einem Fall bitte nicht zurück**, sondern fordern Sie einfach Ersatz für das fehlende bzw. beschädigte Teil bei unserer **Kunden-Hotline** an.

Bitte nennen Sie bei der Ersatzteilbestellung **Modellnamen, Artikelnummer, Type und Farbnummer** des Möbelstückes sowie die benötigten **Ersatzteilnummern / -bezeichnungen**, wie sie in dieser Anleitung angegeben sind.

Wir werden Ihre Anforderungen sofort bearbeiten und Ihnen das Ersatzteil umgehend zusenden.



Hiermit können Sie die mitgelieferten Schrauben nachmessen.
To measure the delivered screws herewith. - Pour mesurer les vis livrées avec.
Om de nageleverde schroeven na te meten. - Verificare la ferramenta fornita.

Bitte füllen Sie die Servicekarte sorgfältig aus, damit Sie alle nötigen Daten bei Ihrer Ersatzteilbestellung zur Hand haben. Die Telefonnummer der Bestellannahme finden Sie auf dem Kaufvertrag. Sollten die Unterlagen nicht vorhanden sein, faxen Sie uns bitte die Servicekarte an die Fax-Nummer: **(0049) 0 52 23 - 65 00 850** oder schicken sie per Post an **HVS, Siemensstr. 6, D-32120 Hiddenhausen.**

Modellname:

Tel. für Rückfragen:

Artikel-Nr.:

Grund der Ersatzteilanforderung:

Type:

Farb-Nr.:

Kundennummer:

Benötigte Teile:

Name:

| Teile-Nr. | Bezeichnung | Anzahl |
|-----------|-------------|--------|
| | | |
| | | |
| | | |
| | | |

Straße: Haus-Nr.:

PLZ: Ort:

Rechnungsdatum: